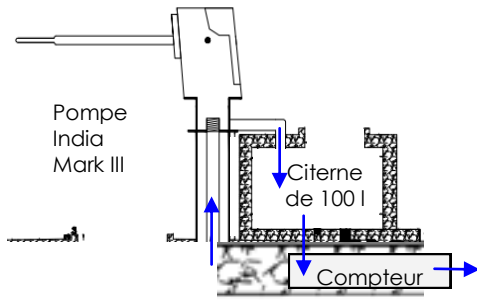


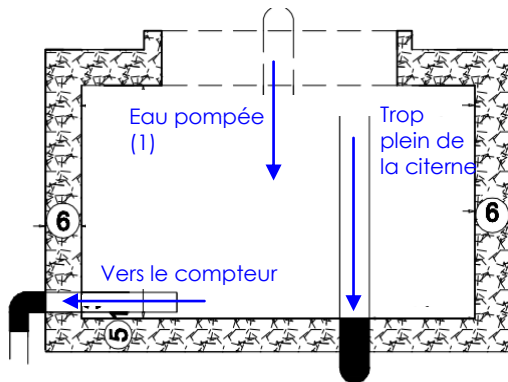
Focus sur... comment équiper une PPMH d'un compteur

- mini citerne -

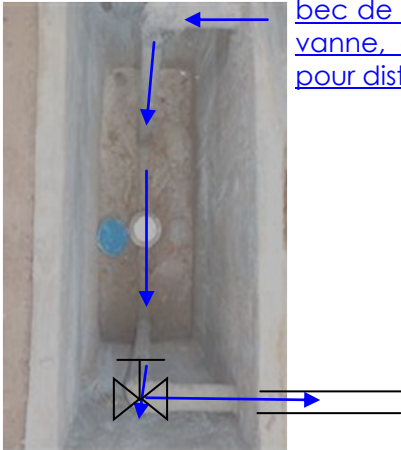
1) L'eau est pompée par le fontainier et se déverse dans la citerne



2) L'eau est stockée dans une citerne de 100 L (volume de 5 bidons) puis passe par le compteur
 2') Lorsque la citerne est pleine, l'eau passe dans le trop-plein.



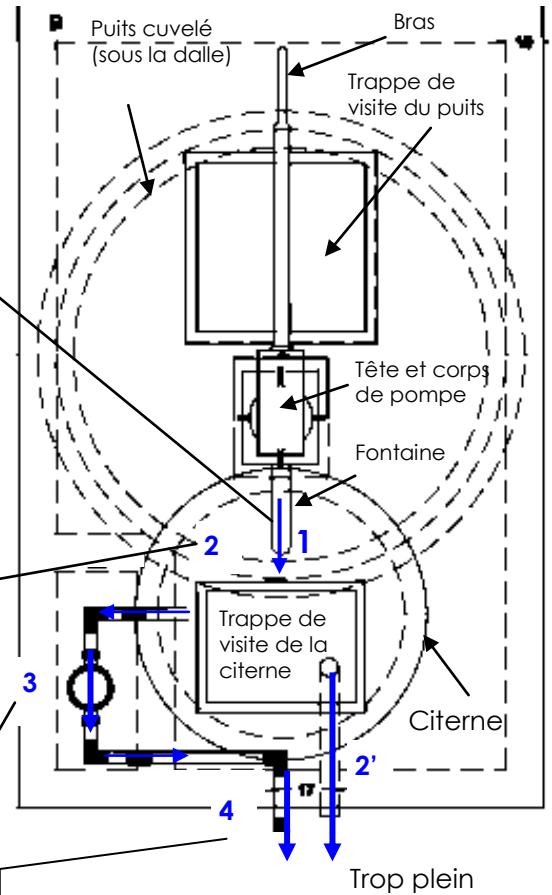
3) L'eau passe par le compteur, situé entre la citerne et le bec de sortie et est arrêtée par une vanne, actionnée par le fontainier pour distribuer l'eau aux usagers



4) Le fontainier remplit les bidons en actionnant une vanne située dans la trappe du compteur



Vue aérienne du dispositif



Vue arrière (ci-dessus) et avant (ci-dessous) du dispositif avant installation de la pompe

